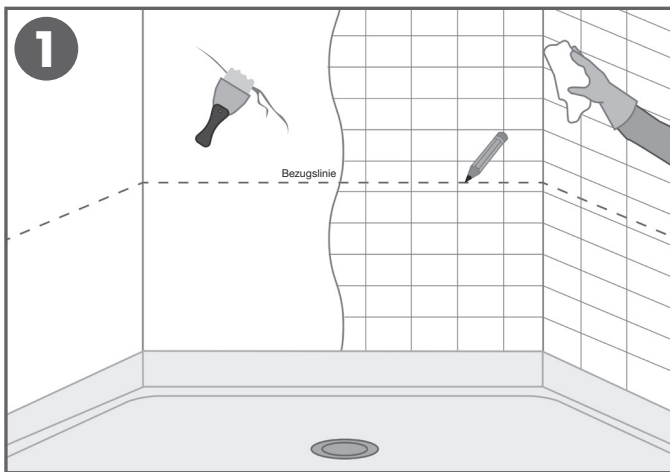
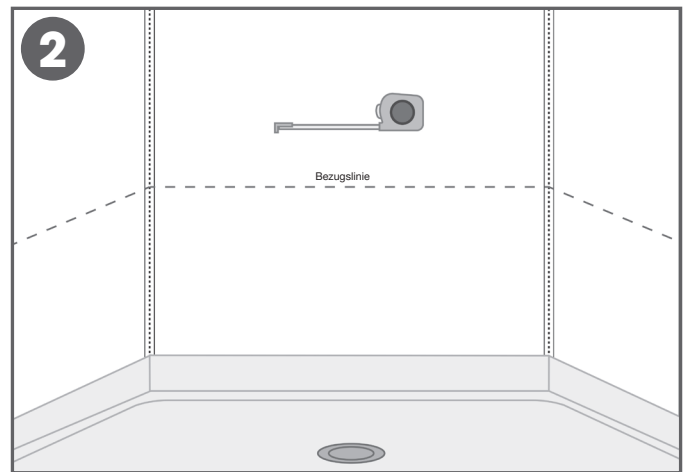


Montageanleitung für Altro Tegulis™ Wandelemente

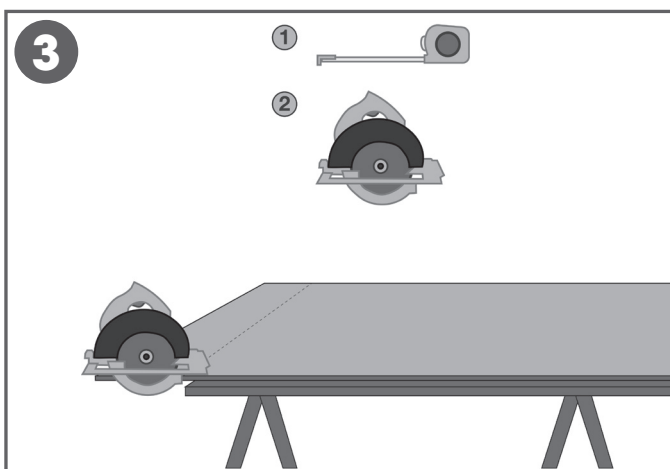
Eine illustrierte Schritt-für-Schritt-Anleitung zur Montage von Altro Tegulis



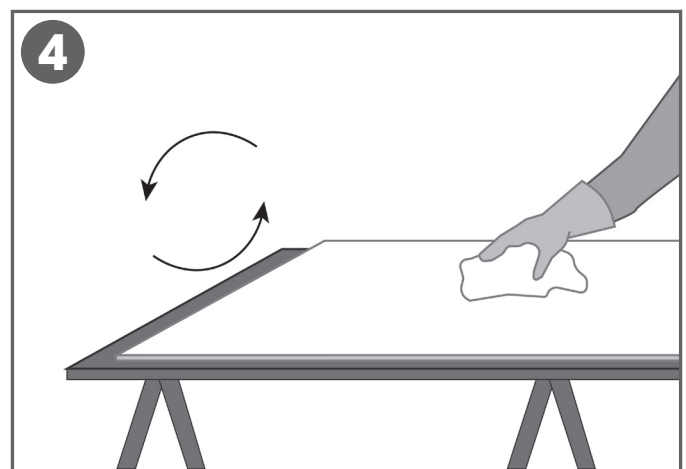
1. Alle Oberflächen müssen glatt, tragfähig, trocken und sauber sein. Wände insbesondere im Fugenbereich auf Ebenheit prüfen. Bestehende Fliesen reinigen, abspülen und trocknen. Lose Fliesen müssen entfernt und die Fehlstelle mit geeignetem Material ausgebessert werden. Abschließend eine Bezugslinie anzeichnen.



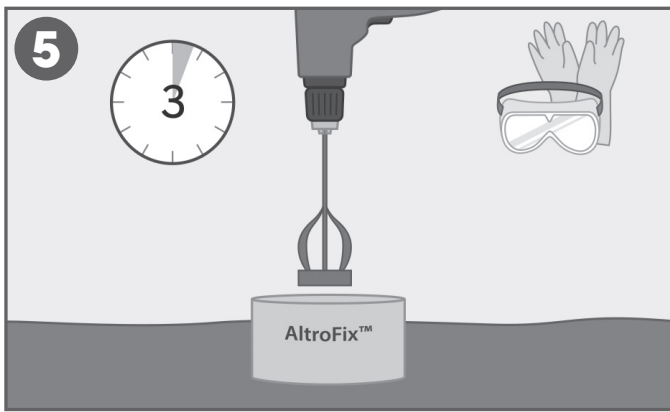
2. Abstand zwischen den Ecken unter Berücksichtigung von jeweils 2 mm Toleranz pro Ecke messen. Übersteigt das Maß die Breite einer einzelnen Platte und handelt es sich um eine Anwendung im Nassbereich, ist die Halbüberlappungsfuge erforderlich. Die Ausrichtung der Platten (Hoch- oder Querformat) ist vor der Bestellung festzulegen..



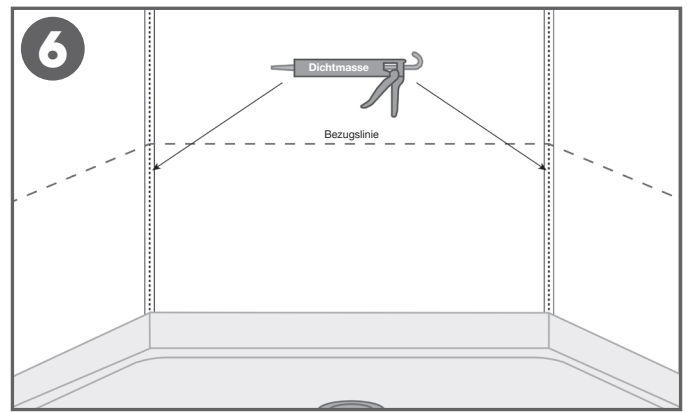
3. Die zuvor ermittelten Maße auf die Platte übertragen und erforderliche Zuschnitte vornehmen. Anschließend probeweise anpassen (Trockenmontage).



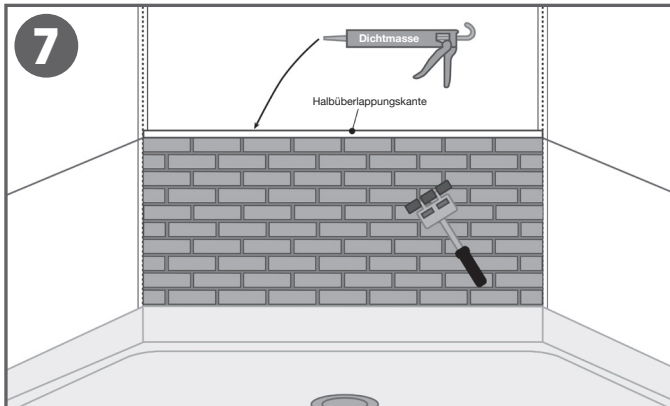
4. Rückseite der Platten reinigen (staub- und schmutzfrei).



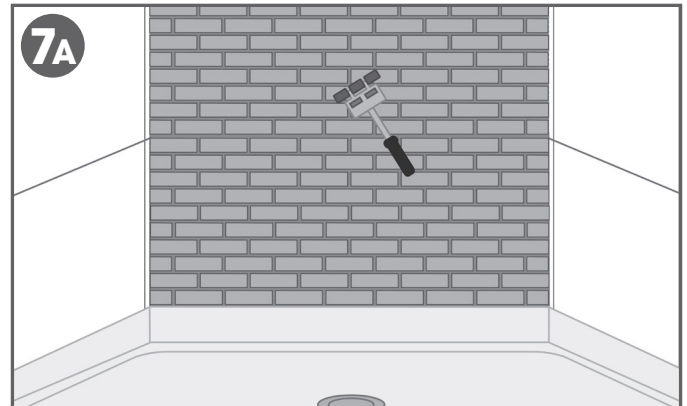
5. Einen Strang Altro Dichtmasse vertikal beidseitig in der Ecke auf den Untergrund auftragen, an der die Platten montiert werden.



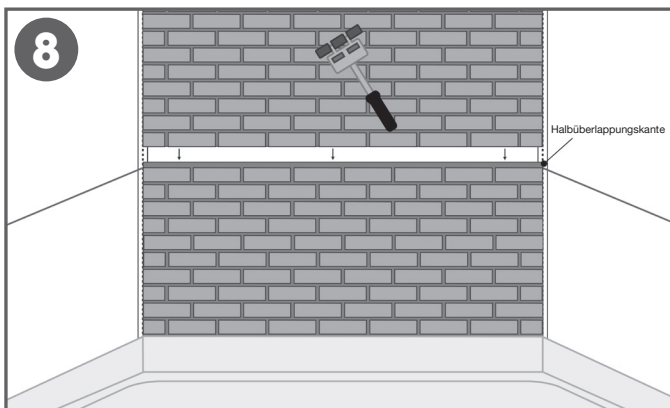
6. Befolgen Sie die Anweisungen auf dem Klebstoffetikett und mischen Sie den Klebstoff gründlich. Klebstoff auf die Rückseite der Platte auftragen.



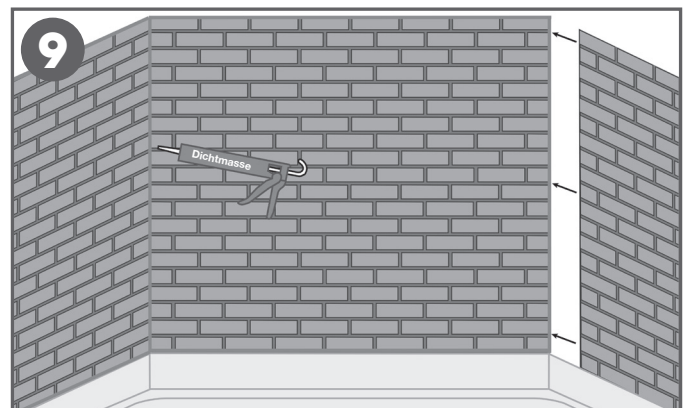
7. Platte mit korrektem Abstand positionieren und an bzw. entlang der Bezugslinie ausrichten. Die gesamte Platte mit einer Wandandrückrolle andrücken, um eine vollflächige Haftung auf dem Untergrund sicherzustellen. Einen 2 mm starken Strang Altro Dichtmasse auf die Halbüberlappungskante auftragen und dabei oberhalb der sichtbaren Fuge bleiben.



7A. Ist das Maß geringer als die Plattenbreite, kann die Platte (je nach Design) im Hochformat montiert werden. Platte korrekt positionieren und mit einer Wandandrückrolle vollflächig anrollen, um eine sichere Haftung auf dem Untergrund zu gewährleisten.



8. Die obere Platte wie zuvor beschrieben mit korrektem Abstand montieren und exakt an der bereits montierten unteren Platte ausrichten und mit einer Wandandrückrolle vollflächig anrollen, um eine sichere Haftung auf dem Untergrund zu gewährleisten.



9. Seitenplatten können im Hochformat montiert werden; dies ist vor dem Bestellprozess festzulegen. Dadurch können Platten vollflächig und ohne Stoßfugen montiert werden. Dies wird nur empfohlen, wenn die Wandbreite geringer als die Plattenbreite ist. Angrenzende Platten wie zuvor beschrieben montieren. Die Schutzfolie an den Innenecken sowie an Ober- und Unterkante aller Platten zurückziehen und gemäß Zeichnung einen farblich abgestimmten Altro Dichtmasse auftragen, um das Eindringen von Feuchtigkeit zu verhindern.

Hinweis: Nach Abschluss der Montage die Schutzfolie entfernen und die Oberfläche mit Altro Antistatik-Reiniger säubern. Vor der Nutzung 24 Stunden aushärten lassen.

**Weitere Informationen erhalten Sie unter Tel: +49 340 6500-431
E-mail: awt@altro.de oder besuchen Sie www.altro.com**