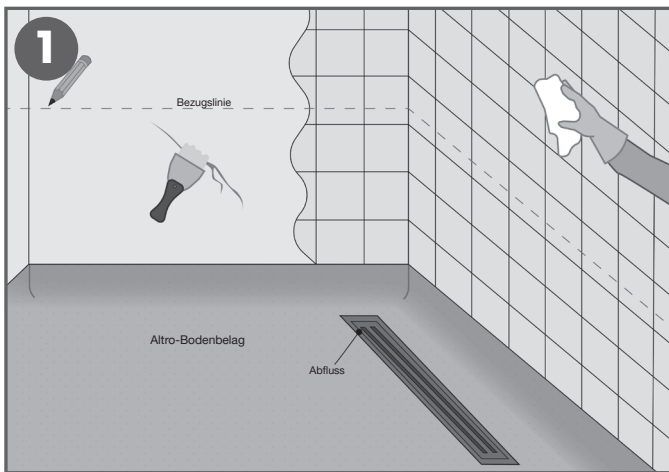
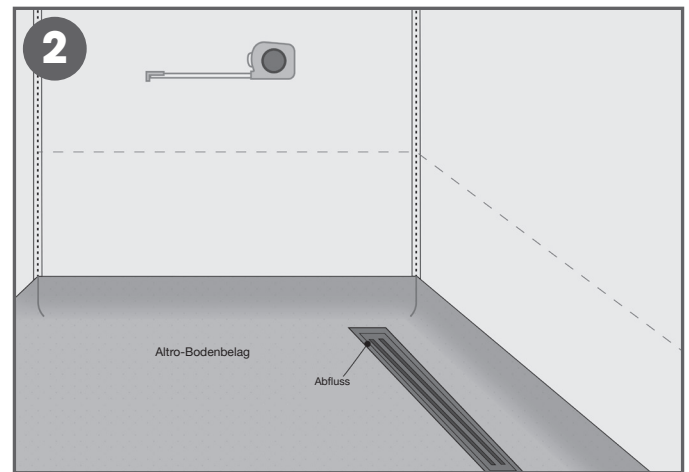


# Montageanleitung Altro Tegulis™ Wandelemente mit Überlappung

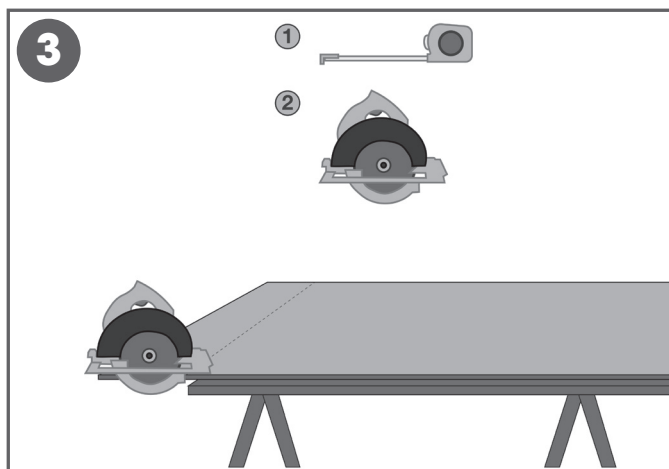
Eine illustrierte Schritt-für-Schritt-Anleitung zur Montage von Altro Tegulis



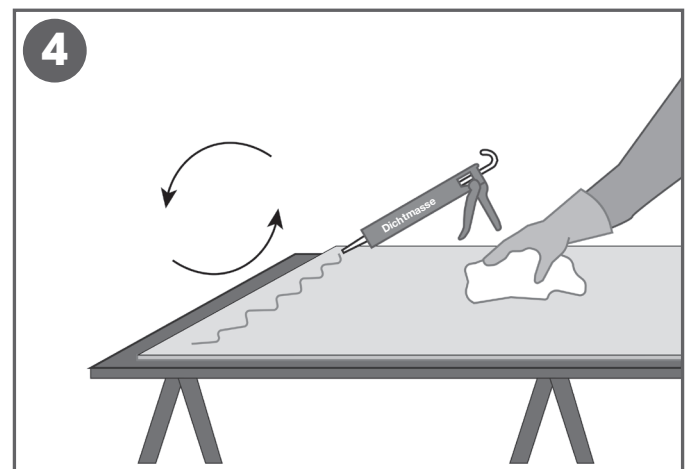
1. Alle Oberflächen müssen glatt, tragfähig, trocken und sauber sein. Wände insbesondere im Fugenbereich auf Ebenheit prüfen. Bestehende Fliesen reinigen, abspülen und trocknen. Lose Fliesen müssen entfernt und die Fehlstelle mit geeignetem Material ausgebessert werden. Abschließend eine Bezugslinie anzeichnen.



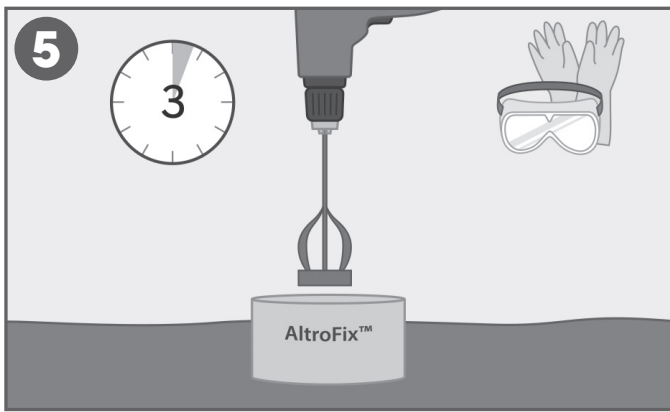
2. Messen Sie den Abstand zwischen den Ecken und berücksichtigen Sie dabei eine Toleranz von 2 mm an jeder Ecke.



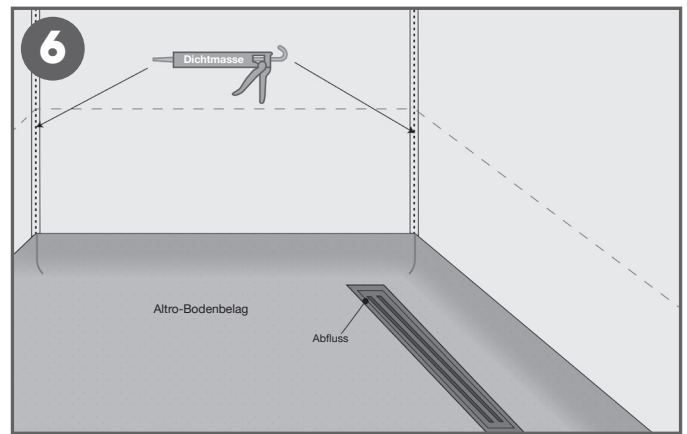
3. Die zuvor ermittelten Maße auf die Platte übertragen und erforderliche Zuschnitte vornehmen. Anschließend probeweise anpassen (Trockenmontage).



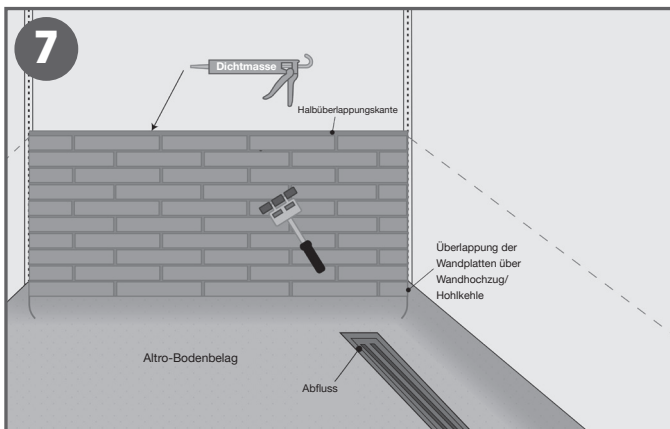
4. Rückseite der Platten reinigen (staub- und schmutzfrei). Tragen Sie Altro Dichtmasse auf die Rückseite der Platte auf, wo sie den vorhandenen Bodenbelag überlappt.



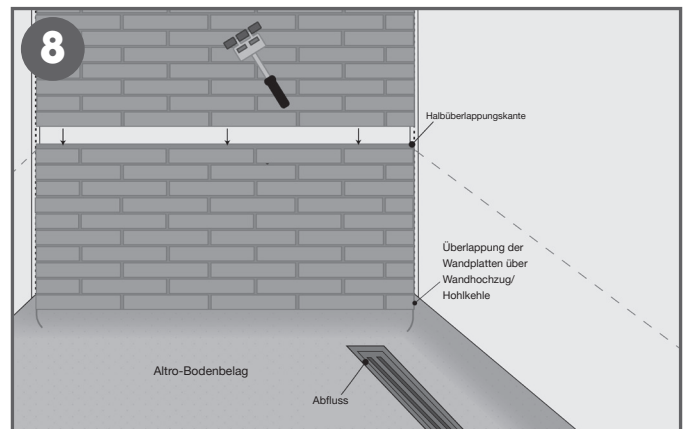
5. Einen 2 mm starken Strang Dichtmasse vertikal auf die zuvor ermittelten Maße auf die Platte übertragen und erforderliche Zuschnitte vornehmen.



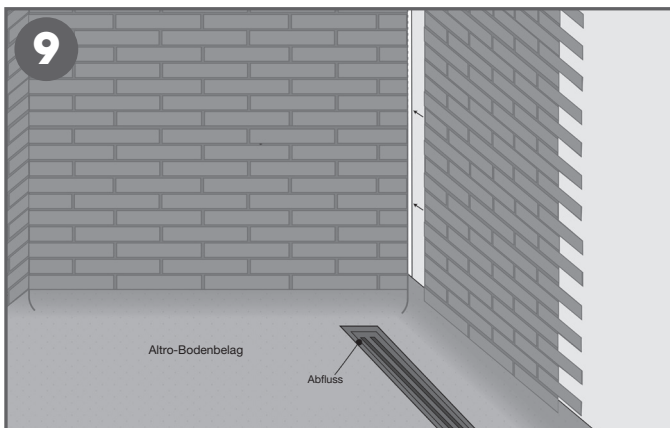
6. Befolgen Sie die Anweisungen auf dem Klebstoffetikett und mischen Sie den Klebstoff gründlich. Klebstoff auf die Rückseite der Platte auftragen.



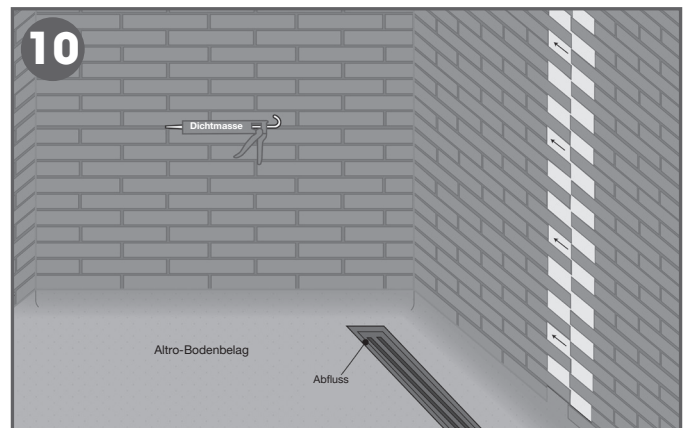
7. Platte mit korrektem Abstand positionieren und an bzw. entlang der Bezugslinie ausrichten. Die gesamte Platte mit einer Dreirollenwalze andrücken, um eine vollflächige Haftung auf dem Untergrund sicherzustellen. Einen 2 mm starken Strang Altro Dichtmasse auf die Halbüberlappungskante auftragen und dabei oberhalb der sichtbaren Fuge bleiben.



8. Die obere Platte wie zuvor beschrieben mit korrektem Abstand montieren und exakt an der bereits montierten unteren Platte ausrichten und mit einer Wandandrückrolle vollflächig anrollen, um eine sichere Haftung auf dem Untergrund zu gewährleisten.



9. Zusätzliche Wandplatten ohne direkte, dauerhafte Feuchtigkeitsbelastung können im Hochformat mit der Interlock-Verbindung (Verzahnung) montiert werden. Dadurch lassen sich Platten vollflächig und ohne horizontale Stoßfugen verlegen. Angrenzende Platten wie zuvor beschrieben montieren.



10. Die Schutzfolie an den Innenecken sowie an Ober- und Unterkante aller Platten zurückziehen und gemäß Zeichnung einen farblich abgestimmten Altro Dichtmasse auftragen, um das Eindringen von Feuchtigkeit zu verhindern. **Hinweis:** Nach Abschluss der Montage die Schutzfolie entfernen und die Oberfläche mit Altro Antistatik-Reiniger säubern. Vor der Nutzung 24 Stunden aushärten lassen.

**Weitere Informationen erhalten Sie unter**

**Tel: +49 340 6500-431**

**E-mail: [awt@altro.de](mailto:awt@altro.de) oder besuchen Sie [www.altro.com](http://www.altro.com)**