

Anwendungstechnik

Erstellen von Ablaufsystemen mittels Ablaufrinnen

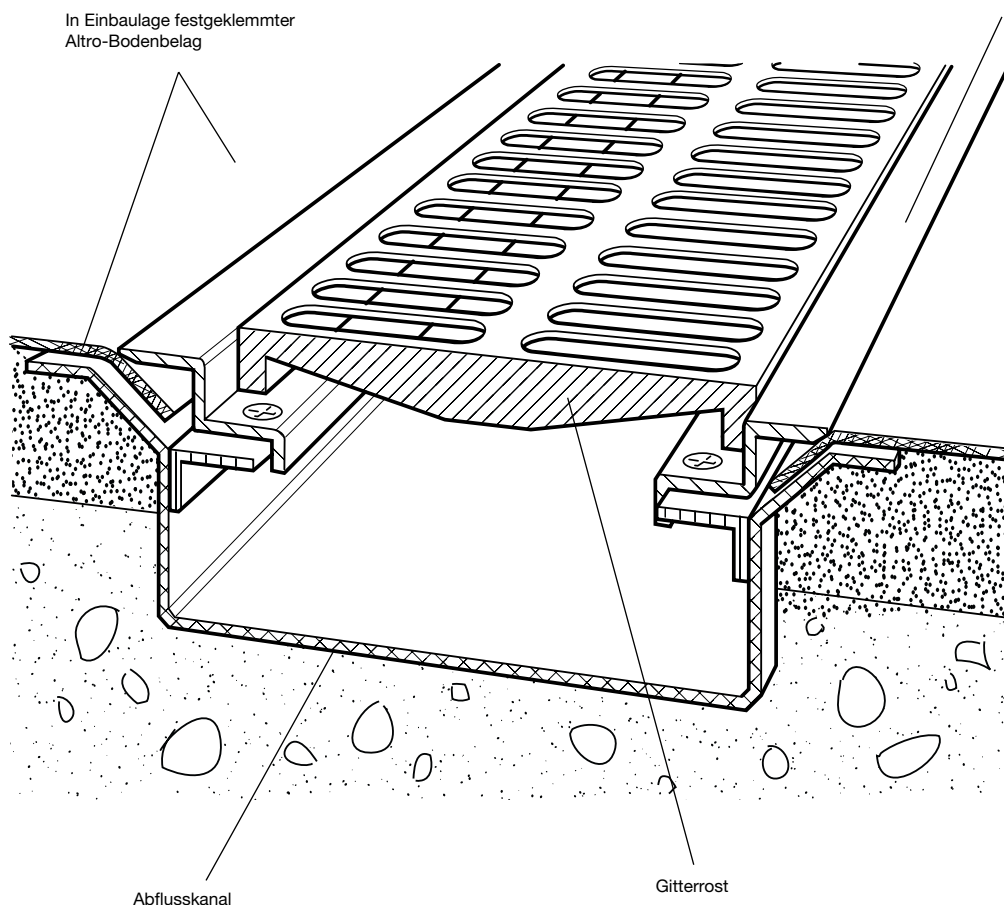
September 2019

Verwendet werden diese Systeme in Bereichen, in denen Flüssigkeiten von Fußböden abgeführt werden sollen und zum Ablaufsystem eine wasserdichte Verbindung hergestellt werden muss.

Für diese Anwendung eignen sich verschiedenste Varianten, die entsprechend den Herstelleranweisungen

eingebaut werden müssen. Das unten gezeigte Produktbeispiel zeigt die Verlegung des Bodenbelags in ein für Vinylböden geeignetes Klemm-Ablaufsystem.

Fragen Sie nach Ablaufsystemen von Altro, wir beraten Sie gern.



Zeichnung Ref.-Nr. D14/06/00

Weitere Informationen und technische Hinweise erhalten Sie unter:

Tel: +49-340-6500431 Fax: +49-340-6500227 E-mail: awt@altro.de www.altro.de